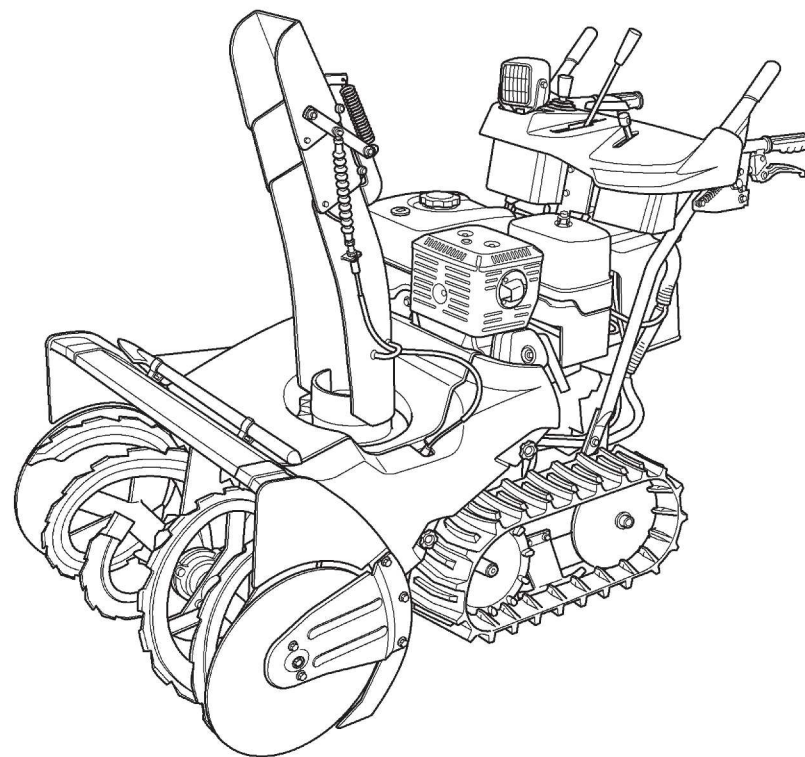


和同除雪機

SXC1280 パーツリスト



2019年 7月30日 2019年統合版
2023年 3月30日 更新

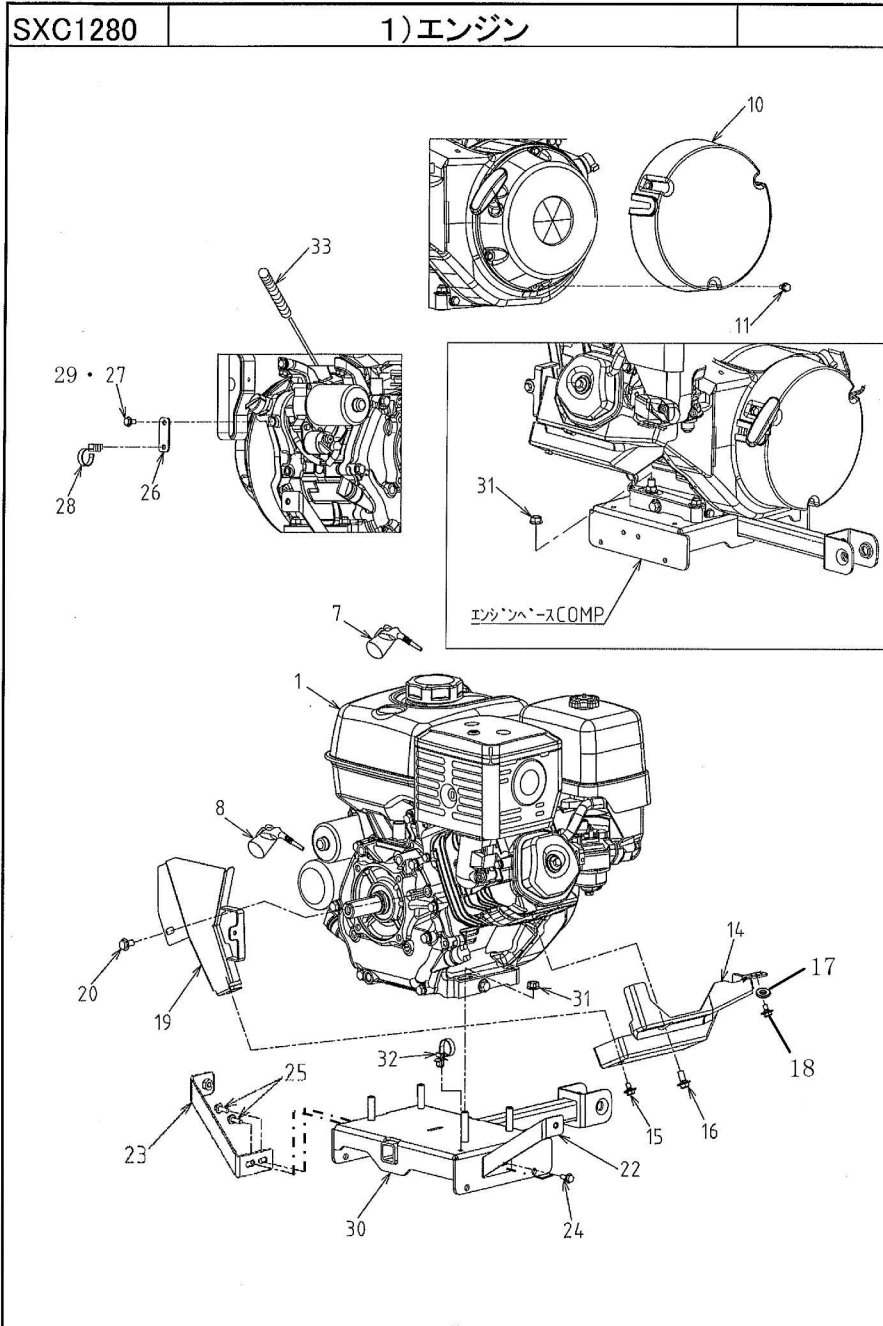
[エンジン部品]

90601-ZE1-000

ワッシャー トレンプ ラク 10.2mm

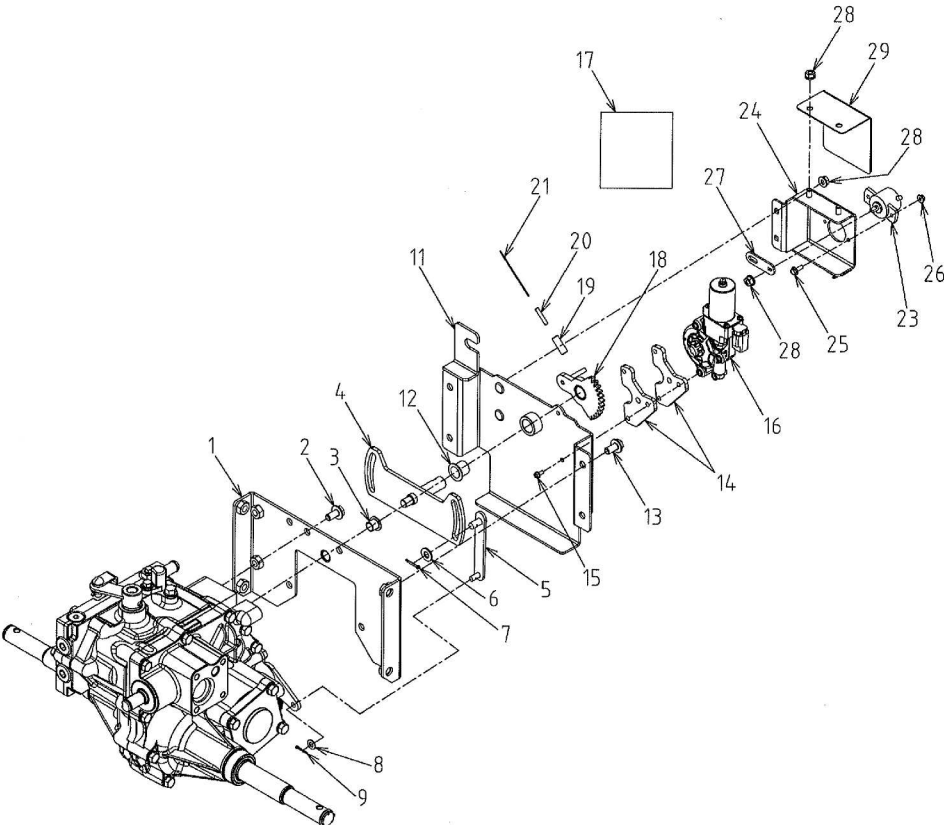
98079-54846

スパークプラグ BPR4ES [NGK]



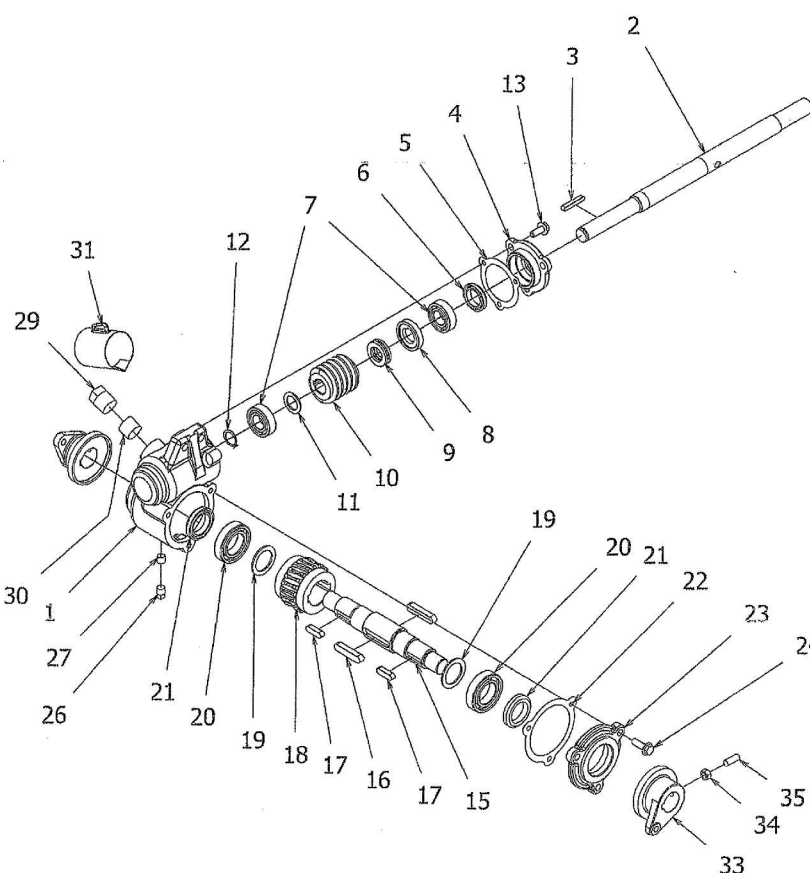
No.	品番	品名	個数	適用	備考
1	01002-B96-000	エンジンGX390T2 SWDH	1		1
5					
6					
7	91911-02	ガソリン			7
8	91921-05306	Gエンジンオイル 5W30	1.1L		8
9					
10	02901-B96-030	リコイルカバー	1		11
11	48911-B96-000	段付きホルト 6×9S	3		12
12					
13					
14	02902-B96-000	エンジンカバー-A COMP	1		14
15	48905-B96-000	段付きホルト 6×9	1	適用号機：～18**** (2個使用)、 19****～ (1個使用)	15
16	48912-B96-000	段付きホルト 8×14	1		16
17	08908-B96-000	カバー-6X1.6	1	適用号機：～18****	17
18	48913-B96-000	段付きホルト 6X9L	1	適用号機：19****～	
19	08500-B96-833	エンジンカバー-B COMP	1		19
20	93100-0801617	フランジ B8×16	1		21
21					
22	02700-B96-801	カバー-ステー-L COMP	1		31
23	02800-B96-803	カバー-ステー-R COMP	1		33
24	93100-0601617	フランジ B6*16	2		32
25	93100-0601617	フランジ B6*16	2		34
26	08905-B96-800	ハーネスステー	1		22
27	93100-0601217	フランジ B 6*12	1	適用号機：～18****	23
28	91314-11765	ケーブルストラップ 1-1765	1		29
29	90013-883-000	ホルト, フランジ 6X12 (CT200)	1	適用号機：19****～ 補修は93100-0601217可	
30	03100-B96-801	エンジンベースCOMP	1		25
31	94006-10410	フランジ N 10*1.25	5		26
32	91314-119P7	ケーブルストラップ 1-19P7	2		28
33	91382-050081	コルゲート 5×80	1		38

SXC1280	2)ミッション	No.	品番	品名	個数	適用	備考	
		1	10001-B90-002	ミッション SB-10SCS	1		1001	
		2	91382-2204001	コルゲート 22×400	1		1007	
		3	10002-B90-000	HSTレバ-KIT	1		1011	
				ミッション同梱品	(シフトアームCMP)	1		
				ミッション同梱品	(スプリングピン5×32)	1		
				ミッション同梱品	(スプリングピン3×32)	1		
		4	75913-B18-000	ツヅリ線 1.2×100	1		1012	
		5	93100-0802017	フランジ B 8×20	2			
		6	91310-300	ナイロンバンド PRT3S	1		1119	
		7	91922-10304	Dエンジンオイル10W30	1.952			
		8	1N3021-23060	キャップ (サブタンク)	1			
		9	1N3021-23070	ダイヤフラム (サブタンク)	1			
10	187C08-54410	シフトアームCMP	1					
11	22351-050032	スプリングピン5.0AX32	1					
12	22351-030032	スプリングピン3.0AX32	1					
13								
14								
15								
16								
17								
18								
19								
20								
21								
22								
23								
24								
25								
26								
27								
28								

SXC1280	3) サイドクラッチ	No.	品番	品名	個数	適用	備考	
		1	12100-B96-830	ミッションベースCOMP	1			
		2	93100-0801617	フランジB 8×16	5			
		3	91644-101080	フランジブッシュ 80F-1010	1			
		4	12200-B96-700	シーソーアームCOMP	1			
		5	12400-B96-002	ブレーキアームCOMP	2			
		6	94101-08010	ミガキW 8	2			
		7	94210-25150	ワリピン 2.5×15	2			
		8	94101-06010	ミガキW 6	2			
		9	94210-20120	ワリピン 2×12	2			
		10						
		11	12300-B96-830	モーターブラケット COMP	1			
		12	91644-151580	フランジブッシュ 80F-1515	1			
		13	93100-0801617	フランジB 8×16	4			
		14	33909-B96-802	スペーサーB	2			
		15	91274-0502011	ロックアップセットFBS 5×20	3			
		16	PT501-68781	モータ(ピニオン,RH)	1		L6161-0U000に含まれる	
		17	5H741-52493	カバー(モータ)	1		L6161-0U000に含まれる	
		18	12600-B96-803	ギヤ COMP	1			
		19	94319-60025	スプリングピン 6*25	1			
		20	94319-35025	スプリングピン 3.5×25	1			
		21	75913-B18-000	ツツリ線 1.2*100	1			
		22						
		23	83100-B89-001	角度センサRPA211	1			
		24	12700-B96-830	センサーブラケット COMP	1			
		25	83902-B89-000	SLフランジボルト4×12	2			
		26	94002-04410	フランジN 4	2			
		27	89301-B96-800	サイドクラッチポテンショステー	1			
		28	94002-06410	フランジN 6	5			
		29	18901-B96-830	サイドクラッチカバー	1			
		30						

SXC1280	5)クローラ	No.	品番	品名	個数	適用	備考
		1	21100-B96-803	クローラフレームCOMP	2		
		2	22902-B96-000	ベアリングケース6004	2		
		3	96105-06004	ベアリング 6004UU	2		
		4	93100-0801617	フランジB 8*16	8		
		5					
		6	22600-B96-001	クローラスプロケットCOMP	2		
		7					
		8					
		9					
		10					
		11	26901-B96-002	ドライブピン	2		
		12	94101-06010	ミガキW 6	2		
		13	94210-20120	ワリピン 2*12	2		
		14	94510-20080	Cジグ外ワ 20	2		
		15					
		16	22901-B96-000	クローラ誘導輪	2		
		17	22905-B96-800	カチ 24*13	2		
		18	91251-2235321	マルザガネ 22*35*3.2	2		
		19	94330-0603510	マルアタマピン 6*35	2		
		20	94210-20120	ワリピン 2*12	2		
		21					
		22	21400-B96-830	リヤシャフトCOMP	1		
		23	23500-B96-802	リヤフレームW COMP	1		
		24	93100-0801617	フランジB 8*16	8		
		25	94101-10010	ミガキW 10	2		
		26	94005-10412	コガタN 10*1.25(2)	4		
		27	22100-B96-800	クローラガイドL COMP	1		
		28	22200-B96-800	クローラガイドR COMP	1		
		29	93300-1002017	フランジB 10*1.25*20	4		
		30	L6161-26151	クローラ(130-59*23)	2		L6161-0U000に含まれる

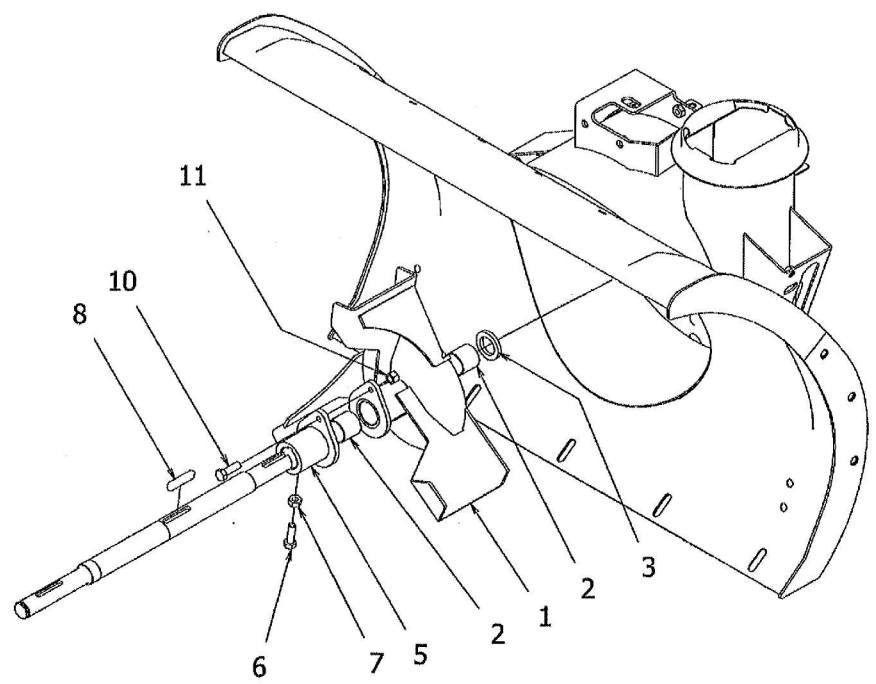
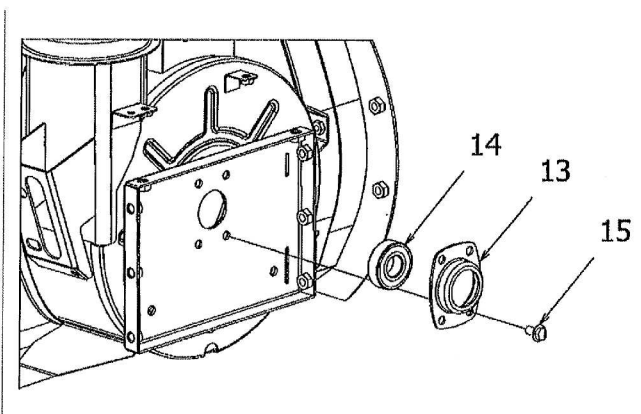
SXC1280	6) 除雪フレーム	No.	品番	品名	個数	適用	備考
		1	32100-B96-002	除雪フレームCOMP	1		
		2	31200-B96-800	オーガキヤケースサポートCOMP	1		
		3	93100-0801617	フランジB 8*16	4		
		4					
		5	94002-08410	フランジN 8	4		
		6	93300-1002517	フランジB 10*1.25*25	2		
		7					
		8	39902-A65-001	止め金具	2		
		9	92200-0801617	コッタB 8*16(7T)	2		
		10	94002-08410	フランジN 8	2		
		11	39901-B51-001	雪かき棒	1		
		12					
		13					
		14					
		15					
		16	91193-006	オーガ危険ラベル(ヨコ)	1		
		17					
		18					
		19					
		20					
		21					
		22					
		23					
		24					
		25					
		26					
		27					
		28					
		29					
		30					

SXC1280	7) 除雪部(オーガギヤケース)	No.	品番	品名	個数	適用	備考
		1	34901-B01-700	オーガギヤケース	1		
		2	34901-B96-700	プロワシフト	1		
		3	97113-038241	キー 6*6*38RR	1		
		4	31904-A31-701	オーガギヤケースフタA	1		
		5	39901-A31-002	オーガギヤケースパッキン A	1		
		6	98251-2503807	シール D25387	1		
		7	96100-06004	ベアリング 6004	2		
		8	32904-A31-001	スラストカラー	1		
		9	96200-051104	スラストベアリング 51104	1		
		10	73251-V15-F002	GEAR DRIVE	1		
		11	91912-A05-001	マルザガネ 20*30*2	1		
		12	94510-20080	Gシフトメ 20	1		
		13	93100-0802017	フランジB 8*20	3		
		14					
		15	34902-B96-000	オーガ軸	1		
		16	97116-048241	キー 10*8*48RR	2		
		17	97115-028241	キー 8*7*28RR	2		
		18	32902-A90-000	ウォームホイール M3*20	1		
		19	91302-A31-100	マルザガネ 30*42*2	2		
		20	96100-06006	ベアリング 6006	2		
		21	98251-3004508	シール D30458	2		
		22	39902-A31-002	オーガギヤケースパッキン B	1		
		23	31905-A31-700	オーガギヤケースフタB	1		
		24	93100-0802517	フランジB 8*25	3		
		25					
		26	91555-0141	四角頭付プラグ PT1/8	1		
		27	91941-050	シールテープ 50	1		
		28					
		29	91555-0641	四角頭付プラグ PT3/4	1		
		30	91941-150	シールテープ 150	1		

SXC1280	7) 除雪部(オーガギヤケース)	No.	品番	品名	個数	適用	備考	
		31	91931-090	ギヤオイル #90	0.2			
		32						
		33	35901-B96-800	オーガシャーフランジ	2			
		34	94003-08412	コガタN 8(2)	2			
		35	91221-082540	6アトメネジ8×25	2			
		36						
		37						
		38						
		39						
		40						
		41						
		42						
		43						
		44						
		45						
		46						
		47						
		48						
		49						
		50						
		51						
		52						
		53						
		54						
		55						
		56						
		57						
		58						
		59						
		60						

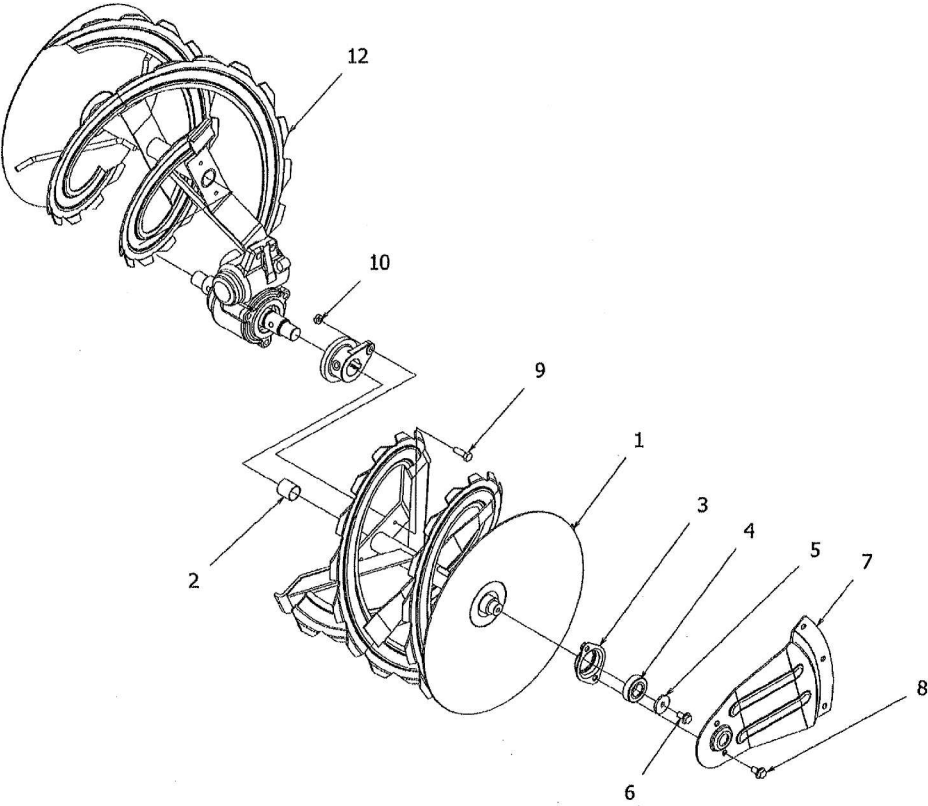
SXC1280	8)エッジ・ソリ	No.	品番	品名	個数	適用	備考
		1	32903-B96-800	エッジ	1		
		2	92600-0801614	カクネB 8*16	6		
		3	94101-08015	ダイヤモンド 8	6		
		4	94002-08410	フランジ N 8	6		
		5					
		6	31906-B96-800	ソリ	2		
		7	31300-B96-800	ソリホルトCOMP	2		
		8	94002-08410	フランジ N 8	4		
		9					
		10	31909-B96-801	シャヘイハン	1		
		11	93100-0801617	フランジ B 8*16	2		
		12	94002-08410	フランジ N 8	2		
		13					
		14	65600-B96-801	ベルトカバーCOMP	1		
		15	93100-0801217	フランジ B 6*12	2		
		16	91315-C4397	ケーブルクリップ C-4397	2		
		17					
		18	93100-0801617	フランジ B 8*16	14		
		19					
		20					
		21					
		22					
		23					
		24					
		25					
		26					
		27					
		28					
		29					
		30					

SXC1280 9)ブロフ



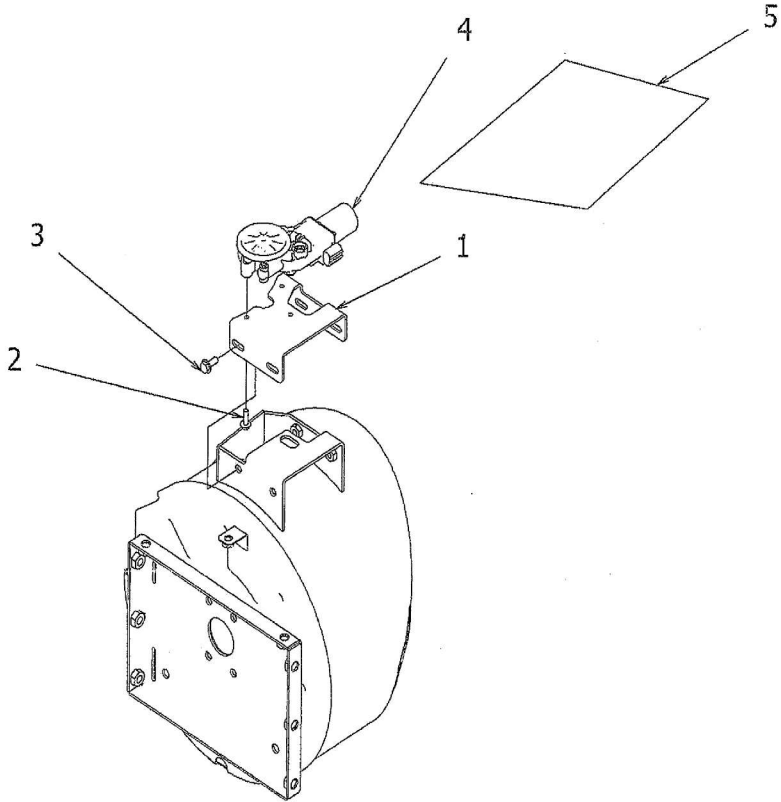
No.	品番	品名	個数	適用	備考
1	36100-B96-801	ブロフCOMP	1		
2	91646-2525R	ブッシュ BM2525FS	2		
3	91251-2235451	マルザガネ 22*35*4.5	1		
4					
5	36300-B96-802	ブロフシャーフランジ COMP	1		
6	91212-0820147	コガタONB 8*20(120)(7T	1		
7	94003-08412	コガタN 8(2	1		
8	97114-040241	キー 7*7*40RR	1		
9					
10	92200-0602517	コガタB6*25(7T	1		
11	91234-064110	タフロックN6	1		
12					
13	25901-B01-000	ベアリングケースB	1		
14	96105-06222	ベアリング 62/22UU	1		
15	93100-0801617	フランジB 8*16	4		
16					
17					
18					
19					
20					
21					
22					
23					
24					
25					
26					
27					

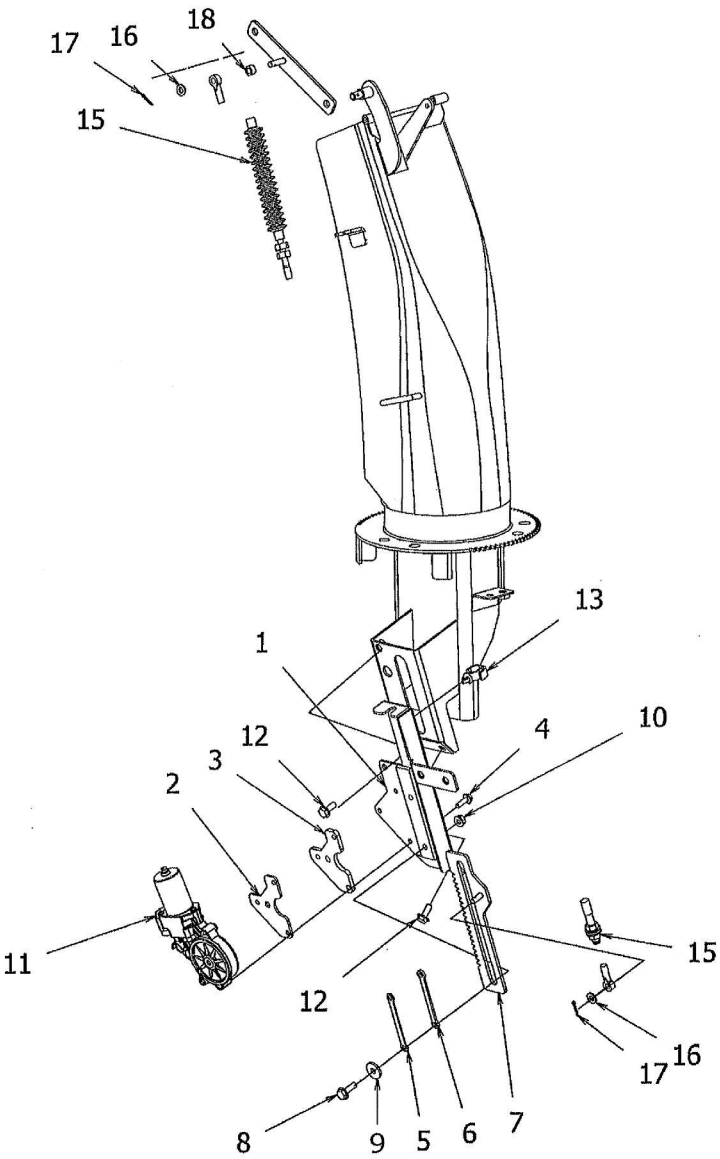
シャーボルトASSY品番
 ブロフ : 90001-B96-003 シャーボルト6X25Assy
 オーガ : 90001-B96-003 シャーボルト6X25Assy

SXC1280	10)オーガ	No.	品番	品名	個数	適用	備考	
		1	35300-B96-602	オーガL COMP	1			
		2	91646-2225R	ブッシュ BM2225FS	2			
		3	35400-B01-001	ベアリングケースA COMP	2			
		4	96105-06004	ベアリング 6004UU	2			
		5	91251-0830321	マルザガネ 8*30*3.2	2			
		6	93100-0801617	フランジB 8*16	2			
		7	31902-B96-000	オーガサイドサポート	2			
		8	93100-0801617	フランジB 8*16	4			
		9	92200-0602517	コクタB6*25(7T	2			
		10	91234-064110	タフロックN6	2			
		11						
		12	35400-B96-602	オーガR COMP	1			
		13						
		14						
		15						
		16						
		17						
		18						
		19						
		20						
		21						
		22						
		23						
		24						
		25						
		26						
		27						

シャーボルトASSY品番
 プロワ : 90001-B96-003 シャーボルト6X25Assy
 オーガ : 90001-B96-003 シャーボルト6X25Assy

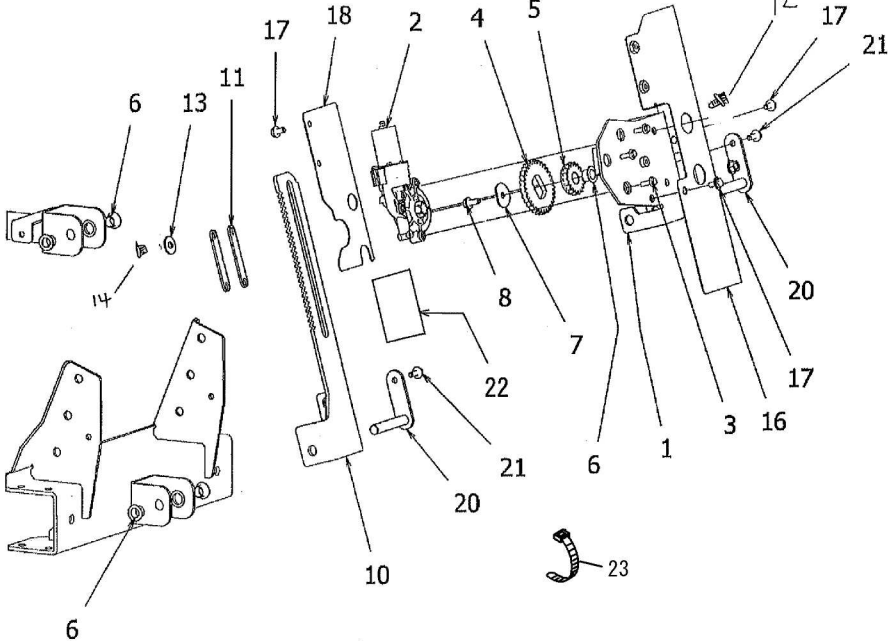
SXC1280	11)シュータ	No.	品番	品名	個数	適用	備考
		1	33100-B96-004	シュータCOMP	1		
		2	33903-B96-002	シュータシート	1		
		3	33600-B96-001	シュータランプ COMP	3		
		4	91217-0601274	67ナサラB6×12	6		
		5					
		6	33200-B96-803	シュータフレクタA COMP	1		
		7	33300-B96-803	シュータフレクタB COMP	1		
		8	33906-B96-000	シュータピン	2		
		9	91243-06000	プッシュN 6	2		
		10	37200-B96-830	シュータリンク COMP	1		
		11	94101-08010	ミガキW 8	2		
		12	94210-20120	ワリピン 2*12	2		
		13	91361-0403	ホールプラグ0403	4		
		14					
		15	33904-B01-104	コイルスプリング 19.7*127	1		
		16					
		17	91194-002	飛散警告ラベル	1		
		18	91194-004	プロテクト警告ラベル	1		
		19					
		20					
		21					
		22					
		23					
		24					
		25					
		26					
		27					
		28					
		29					
		30					

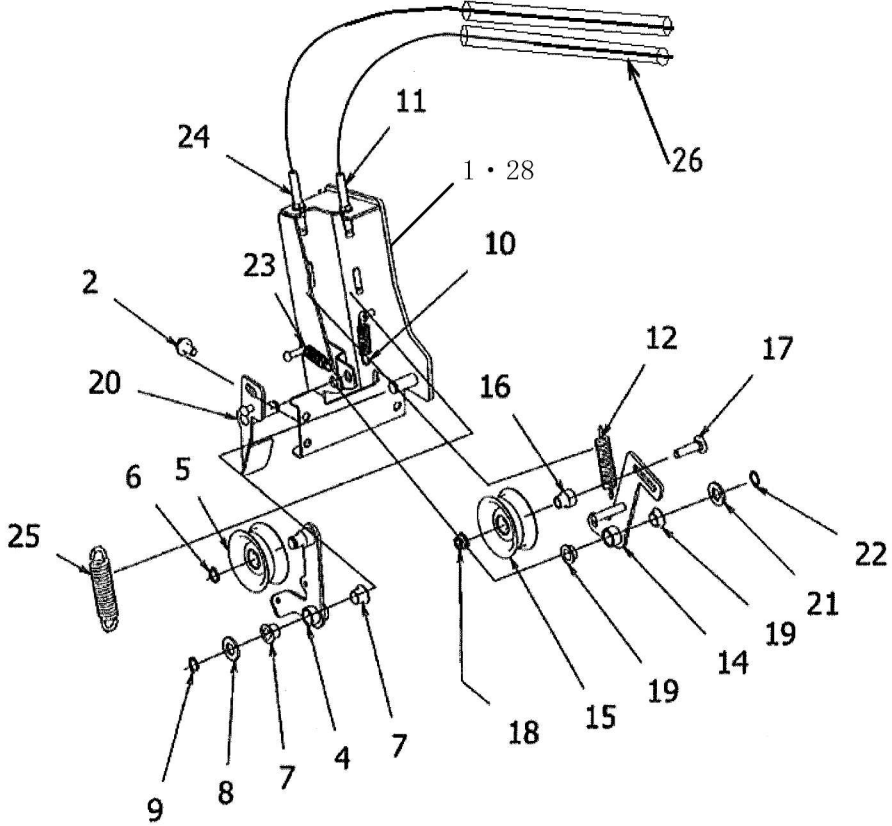
SXC1280	12) 旋回モータ	No.	品番	品名	個数	適用	備考	
		1	31901-B96-801	旋回モーターブラケット	1			
		2	91274-0501612	ロックアップセットFBS 5*16	3			
		3	93100-0601617	フランジB 6*16	4			
		4	5K126-71921	モータ(ピニオン,RH)	1		L6161-0U000に含まれる	
		5	5H687-52493	カバー(モータ)	1		L6161-0U000に含まれる	
		6						
		7						
		8						
		9						
		10						
		11						
		12						
		13						
		14						
		15						
		16						
		17						
		18						
		19						
		20						
		21						
		22						
		23						
		24						
		25						
		26						
		27						
		28						
		29						
		30						

SXC1280	13)上下モータ	No.	品番	品名	個数	適用	備考
		1	33400-B96-830	モーターブラケットA COMP	1		
		2	33909-B96-802	スペーサーB	1		
		3	33908-B96-802	スペーサーA	1		
		4	91274-0501612	ロックアップセットFBS 5*16	3		
		5	31907-B96-801	ストッププレートA	1		
		6	31908-B96-801	ストッププレートB	1		
		7	33500-B96-830	シュートラックCOMP	1		
		8	93100-0602017	フランジB 6*20	2		
		9	94101-06015	タイムルW 6	2		
		10	94002-06410	フランジN 6	2		
		11	PT501-68781	モータ(ピニオン,RH)	1		L6161-0U000Iに含まれる
		12	93100-0601617	フランジB 6×16	2		
		13	91315-C4397	ケーブルクリップ C-4397	1		
		14					
		15	77400-B96-000	シューワイヤー	1		
		16	94101-06010	ミガキW 6	2		
		17	94210-20120	ワリピン 2*12	2		
		18	68903-B89-001	カラー 6×4.5	1		3314
		19					
		20					
		21					
		22					
		23					
		24					
		25					
		26					
		27					
		28					
		29					
		30					

SXC1280	14)メインフレーム	No.	品番	品名	個数	適用	備考
		1	41100-B96-830	メインフレームL COMP	1		
		2	41200-B96-830	メインフレームR COMP	1		
		3	21901-B96-800	ミッションガイド	2		
		4	93100-0801617	フランジB 8*16	8		
		5					
		6	93100-0801617	フランジB 8*16	4		
		7					
		8	41901-B96-800	アンダープレート	1		
		9	93100-0801617	フランジB 8*16	4		
		10					
		11	93100-0802017	フランジB 8*20	4		
		12					
		13					
		14					
		15					
		16					
		17					
		18					
		19					
		20					
		21					
		22					
		23					
		24					
		25					
		26					
		27					
		28					
		29					
		30					

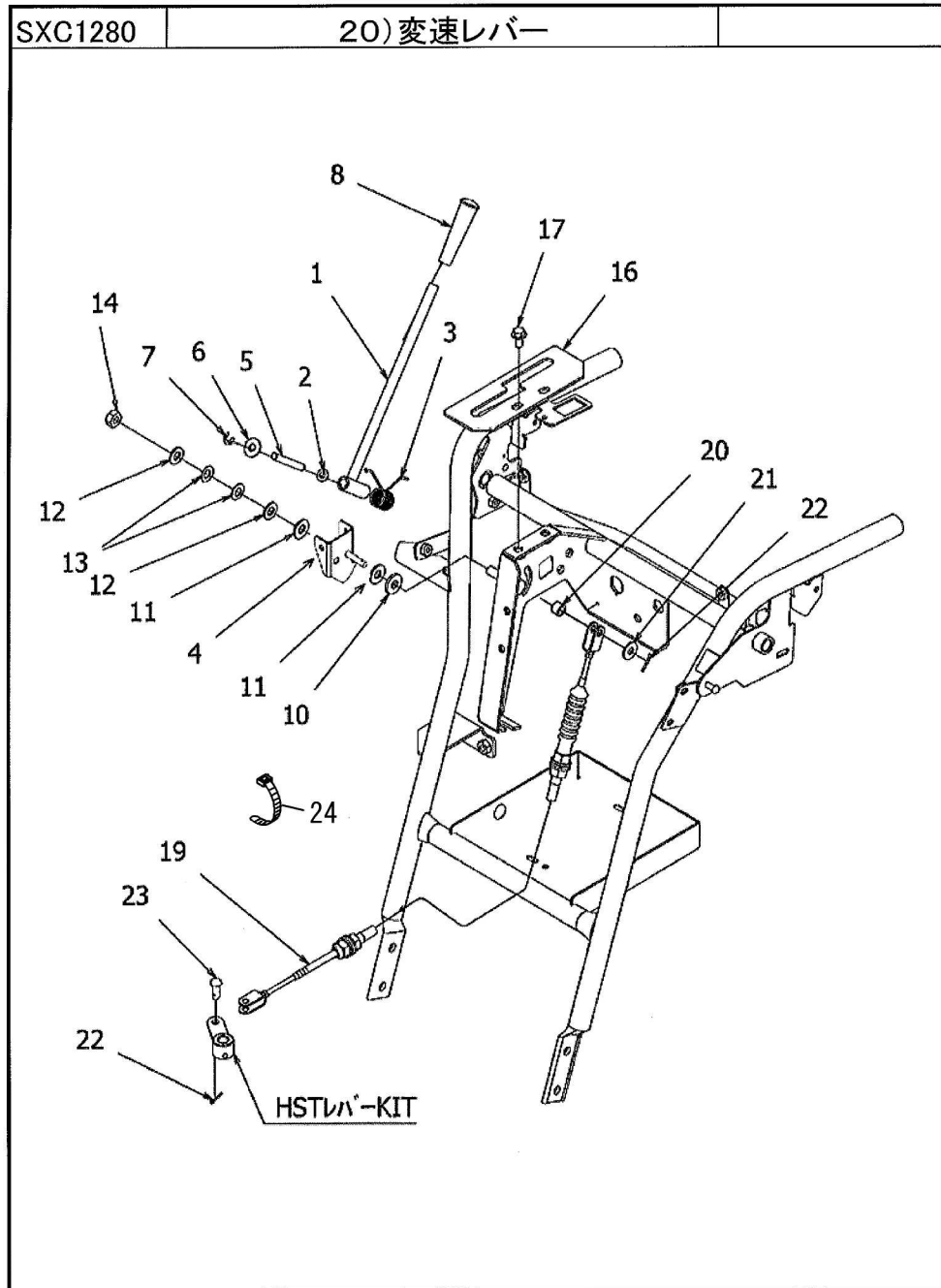
SXC1280	15)カバー	No.	品番	品名	個数	適用	備考	
		1	48903-B96-030	本体カバー-C	1			
		2	48905-B96-000	段付きボルト 6×9	4			
		3						
		4	48500-B96-002	本体カバー-L	1			
		5	48600-B96-001	本体カバー-R	1			
		6						
		7	93100-0601217	フランジB 6×12	5			
		8	48904-B96-801	カバーフックフロント	2			
		9	48906-B96-801	カバーフックリヤ	2			
		10	93100-0601617	フランジB 6×16	3			
		11	91251-0620231	マルザガネ 6×20×2.3	1			
		12	91251-0620321	マルザガネ 6×20×3.2	1			
		13	48909-B96-000	カラー 6×6	1			
		14	91241-0615113	G/ブボルト 6×15	4			
		15						
		16						
		17						
		18						
		19						
		20						
		21						
		22						
		23						
		24						
		25						
		26						
		27						
		28						
		29						
		30						

SXC1280	16)リフティング	No.	品番	品名	個数	適用	備考
		1	71300-B96-830	モーターブラケットB COMP	1		
		2	5K126-71921	モータ(ビニオン,LH)	1		L6161-0U000に含まれる
		3	91274-0501612	ロッカクアツプセットFBS 5*16	3		
		4	33902-B56-002	キヤ M2*32	1		
		5	33903-B56-003	キヤM2*18	1		
		6	91644-121080	フランジブッシュ 80F-1210	5		
		7	71903-B96-801	D型サカネ6.5*30	1		
		8	93100-0601617	フランジB 6*16	1		
		9					
		10	71400-B96-850	ハイトラックCOMP	1		
		11	71904-B96-830	ストッププレート	2		
		12	93100-0802017	フランジB 8*20	2		
		13	94101-08010	ミガキW 8	2		
		14	94002-08410	フランジN 8	2		
		15					
		16	72100-B96-850	モーターカバー-A COMP	1		
		17	93100-0601217	フランジB 6*12	4		
		18	72901-B96-850	モーターカバー-B	1		
		19					
		20	71500-B96-001	レバーピン72 COMP	2		
		21	93100-0601617	フランジB 6*16	2		
		22	5H687-52493	カバー(モータ)	1		L6161-0U000に含まれる
		23	91310-150	ナイロンバンド PRT1.5S	1		
		24					
		25					
		26					
		27					
		28					
		29					
		30					

SXC1280	17)テンション	No.	品番	品名	個数	適用	備考	
		1	62300-B96-803	テンションブラケットCOMP	1		適用号機：～18****	
		2	93100-0801617	フランジB 8*16	4			
		3						
		4	88200-B96-800	走行クラッチアームCOMP	1			
		5	91615-12552243	テンションプーリ 55TB1 (3価)	1			
		6	94510-12080	Gジグメタ 12	1			
		7	91644-121080	フランジブッシュ 80F-1210	2			
		8	91251-1220231	丸座金 12X20X2.3	1			
		9	94510-12080	Gジグメタ 12	1			
		10	91603-B50-001	コイルスプリング 10*50	1			
		11	77100-B96-050	走行クラッチワイヤー	1			
		12	71906-B96-000	走行テンションスプリング	1			
		13						
		14	68100-B96-800	除雪クラッチアームCOMP	1			
		15	91615-12552243	テンションプーリ 55TB1 (3価)	1			
		16	66902-B96-001	テンションカラー	1			
		17	92600-0803014	カクネB8*30	1			
		18	94002-08410	フランジN 8	1			
		19	91644-120680	フランジブッシュ80F1206	2			
		20	68300-B96-800	プロワブレーキ COMP	1			
		21	94101-12010	ミガキW 12	1			
		22	94510-12080	Gジグメタ 12	1			
		23	91603-B50-001	コイルスプリング 10*50	1			
		24	77200-B96-030	除雪クラッチワイヤー	1			
		25	71907-B96-000	除雪テンションスプリング	1			
		26	91382-0703001	コルゲート7×300	1			7311
		27						
		28	61300-B96-831	テンションアームブラケットCOMP	1			適用号機：19****～
		29						
		30						

SXC1280	18) 動力伝達部	No.	品番	品名	個数	適用	備考
		1	64902-B96-700	エンジンプーリー	1		
		2	90741-805-000	キー7X7X33	1		
		3	91251-0835451	丸座金 8X35X4.5	1		
		4	93100-0802517	フランジB 8*25	1		
		5	63400-B96-830	ベルトストッパ°-AL COMP	1		
		6	64500-B96-801	ベルトストッパ°-AR COMP	1		
		7	65905-B96-800	ベルトストッパ°-F	1		
		8	93100-0801617	フランジB 8*16	2	適用号機: ~18*** (4個使用)、 19***~ (2個使用)	
		9	93100-0802017	フランジB 8*20	2	適用号機: 19***~	
		10	64100-B96-001	プーリー-215.9B COMP	1		
		11	97114-035141	キー 7*7*35SR	1		
		12	91251-0835321	丸座金 8X35X3.2	1		
		13	93100-0802517	フランジB 8*25	1		
		14	64903-B96-000	W1000°ベルト SB38	1		
		15	67200-B96-801	ベルトストッパ°-D COMP	1		
		16	93100-0801617	フランジB 8*16	1		
		17	94002-08410	フランジN 8	1		
		18	64200-B96-000	HSTプーリー-COMP	1		
		19	97112-020141	キー-5*5*20SR	1		
		20	91251-1525231	マルサガネ 15*25*2.3	1		
		21	94510-15080	シジクメワ 15	1		
		22	64901-B96-000	レットS II°ベルトSA34	1	91652-0207034	
		23	67100-B96-801	ベルトストッパ°-B COMP	1		
		24	93100-0801617	フランジB 8*16	2		
		25					
		26	65903-B96-802	ベルトストッパ°-C	1		
		27	93100-0601217	フランジB 6*12	2		
		28	65904-B96-800	ベルトストッパ°-E	1		
		29					
		30					

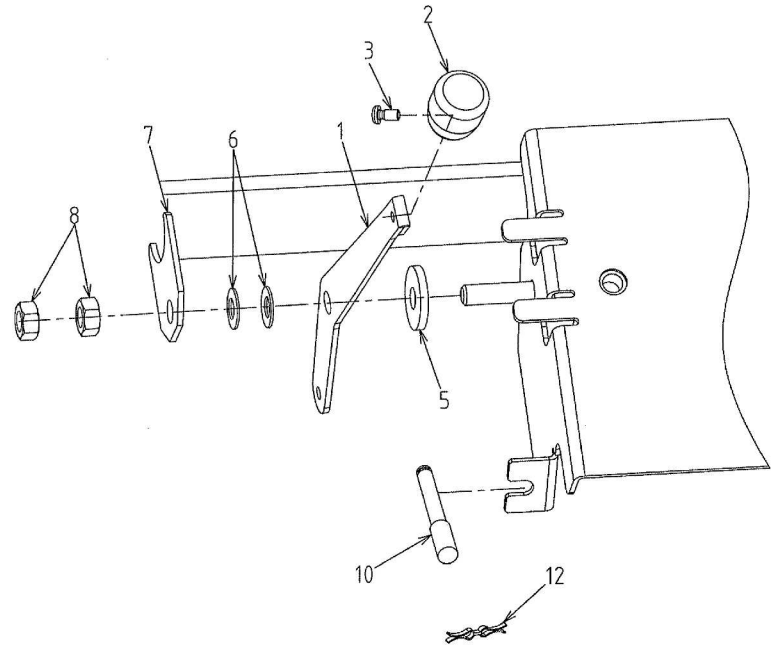
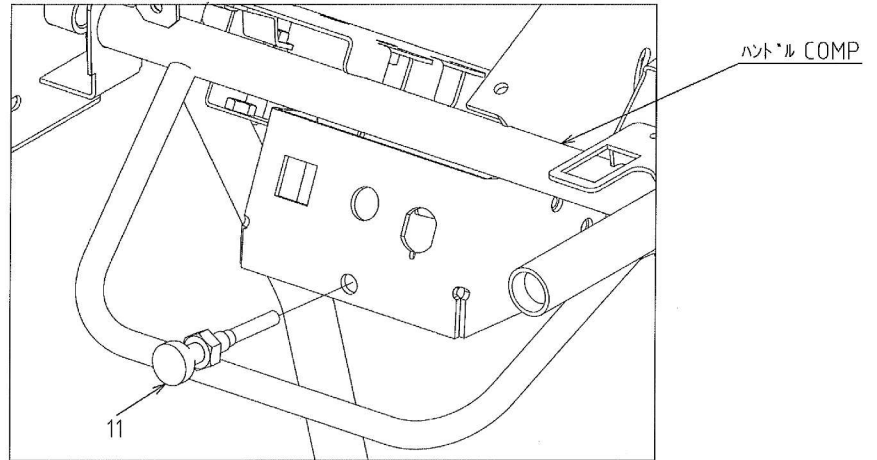
SXC1280	19)ハンドル(1/2)	No.	品番	品名	個数	適用	備考	
		1	77700-B96-804	ハンドルW COMP	1			
		2	93300-1002017	フランジB 10*1.25*20	4			
		3	94006-10410	フランジN 10*1.25	4			
		4						
		5	73600-B96-801	除雪クラッチレバーCOMP	1			
		6	73400-B96-832	除雪クラッチブラケット COMP	1			
		7	76500-B96-801	セットプレートCOMP	1			
		8	94002-06410	フランジN 6	2			
		9	73901-B96-001	デッピンカバー	2			
		10	71909-B96-000	玉ナシ溝ゴム 12*10	2			
		11	73903-B96-000	シム 12*20*1.2	1			
		12	94101-12010	ミガキW 12	1			
		13	94511-09010	Etメワ 9	1			
		14	94101-08010	ミガキW 8	1			
		15	94511-07010	Etメワ 7	1			
		16						
		17	73500-B96-833	走行クラッチレバーCOMP	1			
		18	76400-B96-805	シャフト COMP	1			
		19	91644-121080	フランジブッシュ 80F-1210	1			
		20	91644-121580	フランジブッシュ 80F-1215	1			
		21	94319-40020	スプリングピン 4*20	1			
		22	93100-0601217	フランジB 6*12	1			
		23	74100-B96-831	ジョイントホースCOMP	1			
		24	71905-B96-101	クラッチレバースプリング	1			
		25						
		26	73800-B96-831	カムCOMP	1			
		27	71901-B96-001	ネジリスプリング	1			
		28	94101-08010	ミガキW 8	1			
		29	78903-B96-801	補強ステー	1			
		30	94511-07010	Etメワ 7	1			



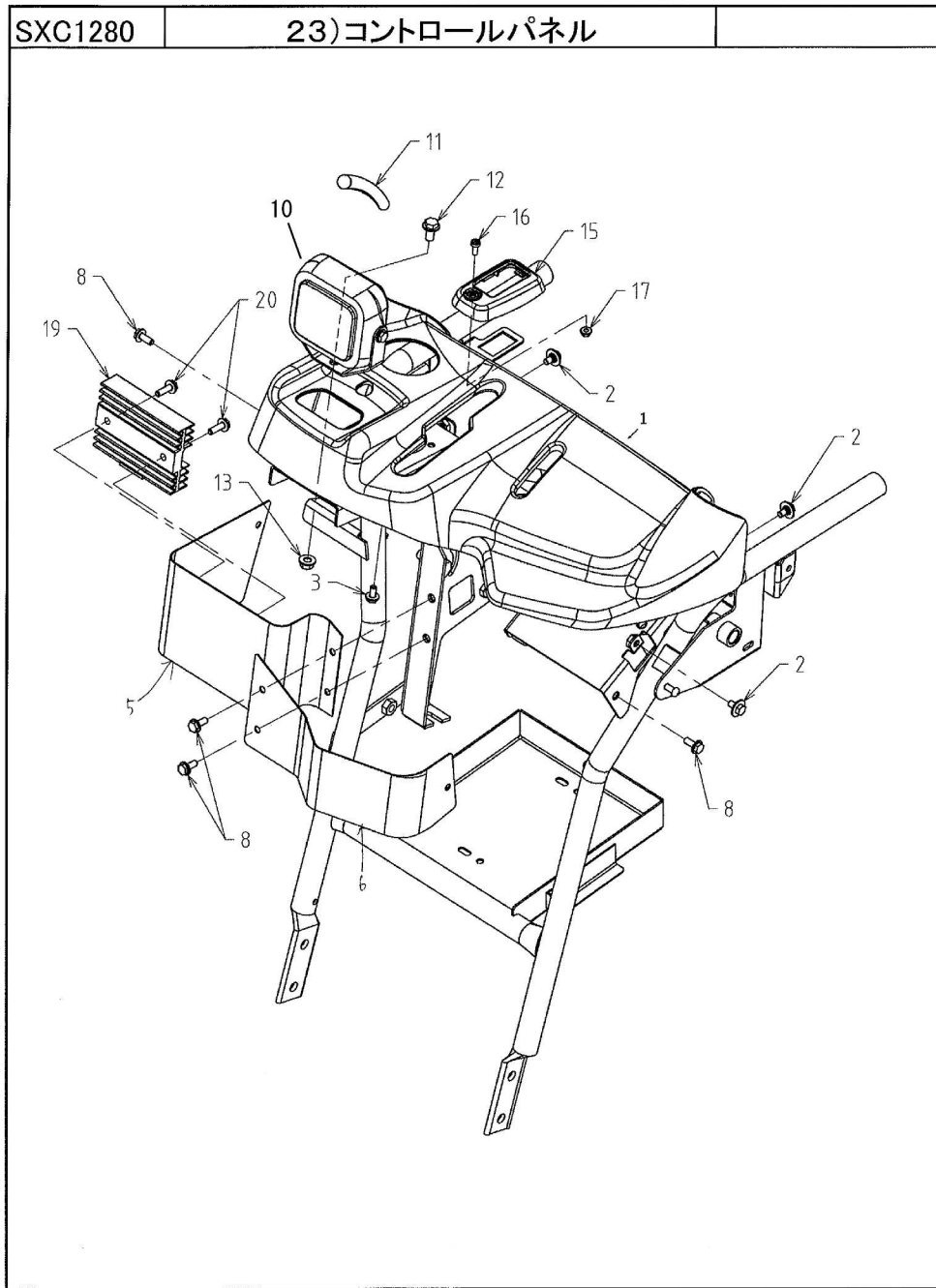
No.	品番	品名	個数	適用	備考
1	75200-B96-801	変速レバ-COMP	1		
2	91644-081580	フランジブッシュ80F-0815	2		
3	75904-B96-000	ネジリコプリング	1		
4	76700-B96-800	変速レバ-ブラケットCOMP	1		
5	75901-B96-001	変速レバ-シャフト	1		
6	94101-08010	ミガキW 8	2		
7	94511-07010	Eトメ7	2		
8	91731-1208014	レバ-グリップ OH12	1		
9					
10	91251-1025321	マルガガネ 10×25×3.2	2		
11	91648-8010	ワッシャ-80W-10	2		
12	94101-10010	ミガキW 10	1		
13	91252-102	サラハネH10	2		
14	91235-10100	ハードロックN10	1		
15					
16	75903-B96-831	ガイドプレート	1		
17	93100-0601617	フランジB 6×16	2		
18					
19	77300-B96-000	主変速ワイヤ	1		
20	08901-G01-000	カラー8×13.8×10	1		
21	94101-08010	ミガキW 8	1		
22	94210-25150	ワリピン 2.5×15	2		
23	94330-0802010	マルアタマピン 8×20	1		
24	91310-150	ナイロンバンド PRT1.5S	1		
25					
26					
27					
28					
29					
30					

SXC1280	21) サイドクラッチレバー	No.	品番	品名	個数	適用	備考
		1	74600-B96-802	レバーブラケットL COMP	1		
		2	74700-B96-802	レバーブラケットR COMP	1		
		3	74904-B96-001	クリップレバー	2		
		4	74907-B96-001	サイドクラッチシャフト	2		
		5	94511-08010	肘メワ 8	4		
		6	94330-0803510	マルアタマピン 6×35	2		
		7	94210-20120	ワリピン 2×12	2		
		8	91606-B96-000	コイルスプリング 8.8×40	2		
		9					
		10	74200-B96-830	スイッチブラケットL COMP	1		
		11	74300-B96-830	スイッチブラケットR COMP	1		
		12	83300-B56-030	リードスイッチ	2		
		13	73908-B56-000	スイッチベースt1.2	2		
		14	83901-B56-000	SLナベコネジ 3×16	4		
		15					
		16	94001-03412	N3(2)	4		
		17	78909-B96-800	スイッチベース	2		
		18					
		19	93100-0601217	フランジB 6×12	4		
		20					
		21	91382-0501201	コルゲート5×120	2		
		22					
		23	91382-0700601	コルゲート7×60	1		適用号機：182254～
		24					
		25					
		26					
		27					
		28					
		29					
		30					

SXC1280 22) チョーク・スロットル



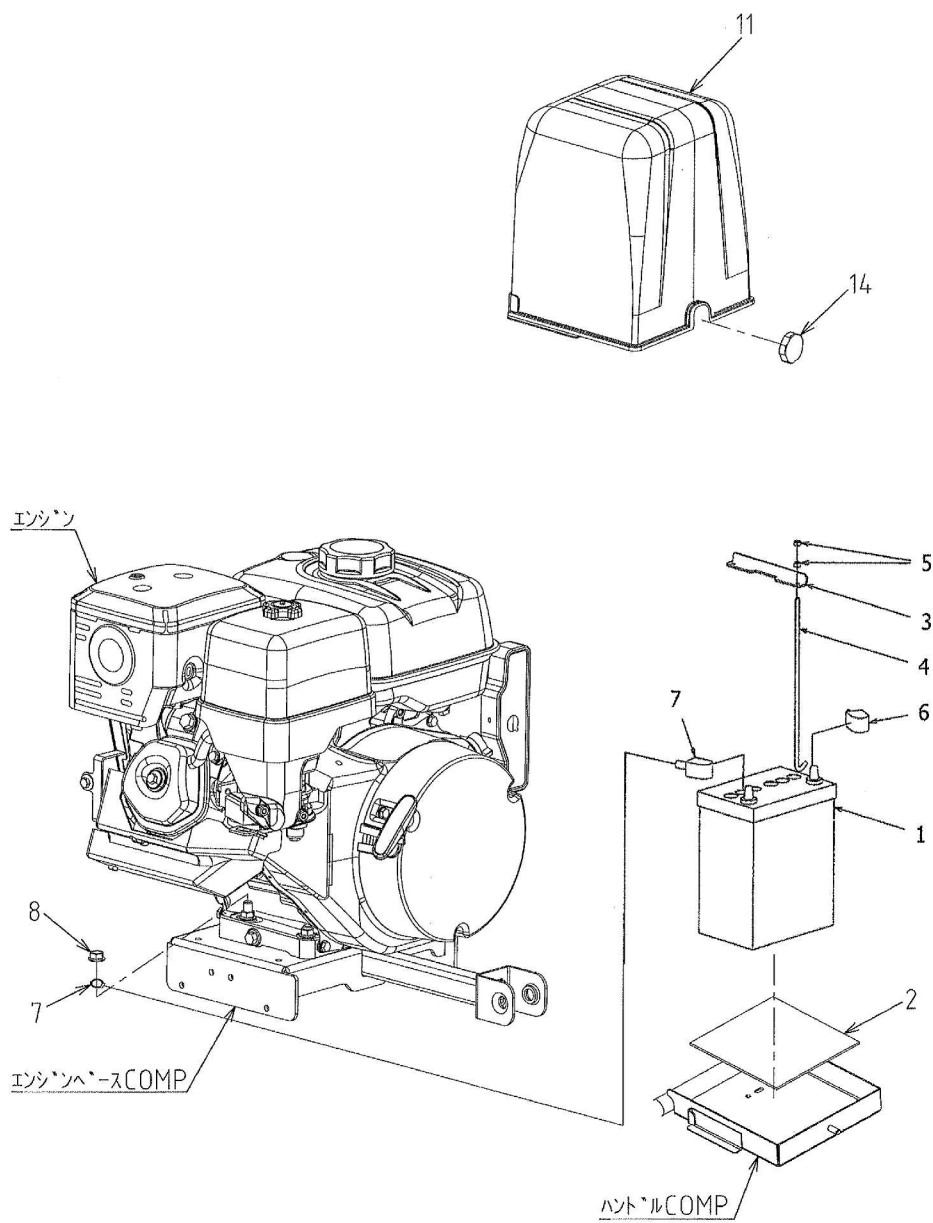
No.	品番	品名	個数	適用	備考
1	75902-B96-800	スロットルバー	1		
2	75907-B18-000	スロットルレバーノブ	1		
3	75908-B18-001	スペシャルスクリュー 4*8	1		
4					
5	91251-0825321	マルザガネ 8×25×3.2	1		
6	91252-082	サラバネ H 8	2		
7	77901-B96-801	スラストプレート	1		
8	94001-08412	N8(2)	2		
9					
10	77500-B96-030	スロットルワイヤー	1		
11	77600-B96-070	チョークワイヤー	1		
12	91318-20058	ハーシロック 2-0058	1		
13					
14					
15					
16					
17					
18					
19					
20					
21					
22					
23					
24					
25					
26					
27					
28					
29					
30					



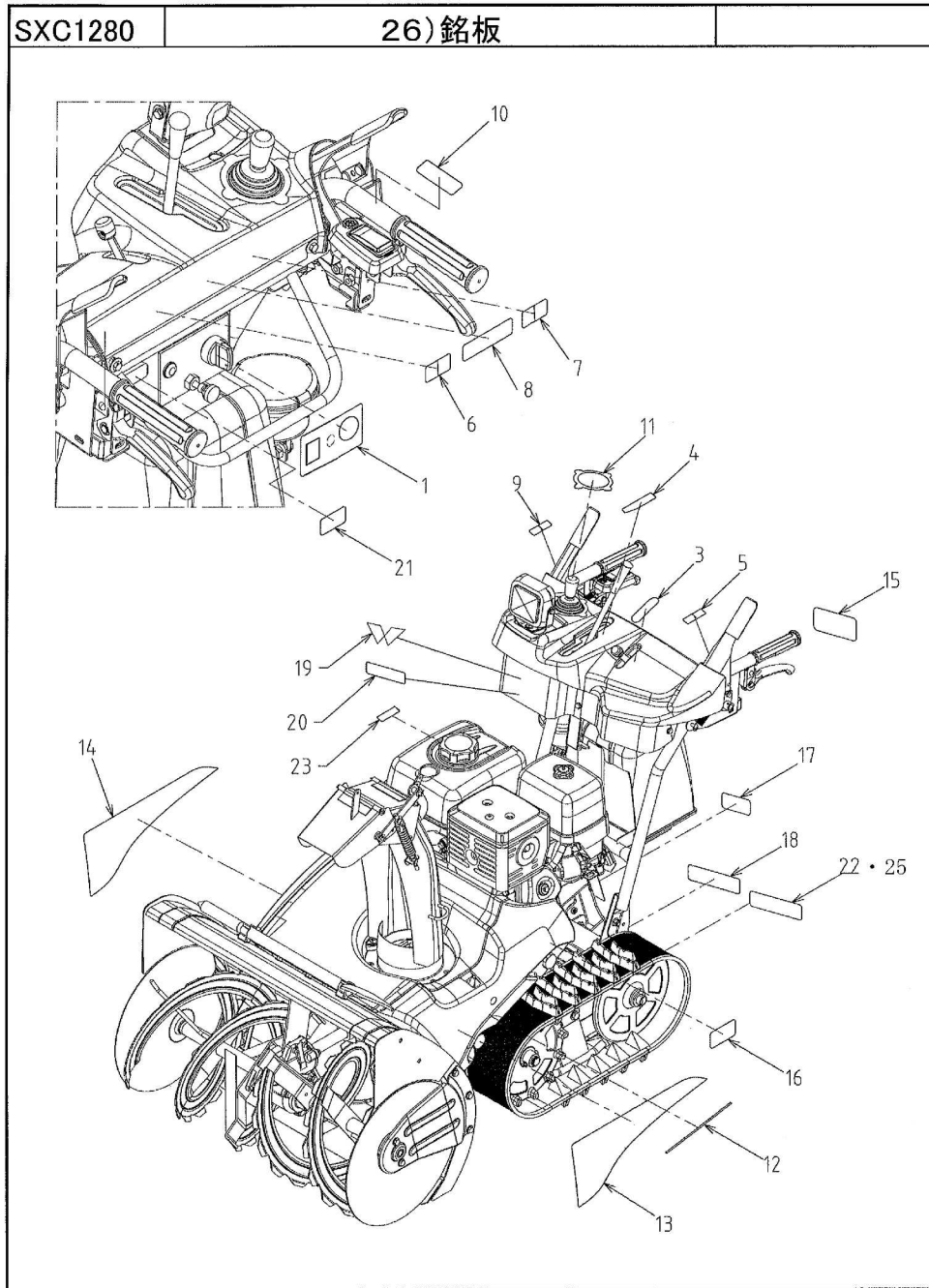
No.	品番	品名	個数	適用	備考
1	78800-B96-000	コントロールパネル	1		
2	48905-B96-000	段付きホルト 6×9	3		
3	93100-0501217	フランジB5×12	1		
4					
5	78300-B96-800	フロントカバー-A COMP	1		
6	93100-0601657	フランジB6×16(黒)	1		
7	78908-B96-831	フロントカバー-B	1		
8	93100-0601657	フランジB6×16(黒)	3		
9					
10	83100-G18-000	ワーキングランプ [®] 18W	1		91821-007 電球12V18W
11	91382-0700801	コルゲート 7×80	1		
12	93100-0801617	フランジB 8×16	1		
13	94002-08410	フランジN 8	1		
14					
15	78904-B96-000	リフティングスイッチカバー	1		
16	93500-0501257	ナベコネジ5×12(黒)	1		
17	94002-05410	フランジN 5	1		
18					
19	31750-Z2E-803	レクチファイヤー-ASSY、レギュレータ	1		エンジン付属品
20	93100-0602017	フランジB 6×20	2		
21					
22					
23					
24					
25					
26					
27					
28					
29					
30					

SXC1280	24)電装	No.	品番	品名	個数	適用	備考	
		1	83200-B18-000	コントロールスイッチ	1		17°のみ 35365-766-801	
		2	83902-B18-000	マルザガネ 11*32*4.5	1			
		3	93100-0602017	フランジB 6×20	3			
		4	94002-06410	フランジN 6	3			
		5						
		6	84500-B96-000	ECU DX	1			
		7	71908-B96-801	ECUカバー	1			
		8	93100-0802517	フランジB 8×25	2			
		9	85200-B96-001	メインハーネス DX	1			
		10	82903-B50-001	ヒューズブラケット	1			
		11	93100-0601217	フランジB 6*12	2			
		12	K3281-62102	スターヤススイッチ,アッソ	1			(K品番: PL501-68921) 83110-B82-000 キーのみ(2個セット)
		13	88901-B82-000	キーカバー	1			
		14	88902-B81-030	キースイッチカバー	1			
		15	89100-A62-000	パイロットランプユニット	1			
		16	83200-B96-000	ロッカースイッチ	1			
		17	84200-B88-000	シュータリレー	1			
		18	93100-0601617	フランジB 6×16	1			
		19	91815-10401	オートヒューズ ケースフタ 4-01	-			
		20	91310-150	ナイロンバンド PRT1.5S	8			適用号機: ~18*** (7個使用)、 19***~ (8個使用)
		21	91310-300	ナイロンバンド PRT3S	10			適用号機: ~18*** (9個使用)、 19***~ (10個使用)
		22	91314-119P7	ケーブルストラップ 1-19P7	2			
		23	83901-B96-000	防水シール	2			
		24	83902-B96-000	スイッチキャップ	1			
		25	77903-B96-800	センサーブラケット	1			
		26	93100-0601217	フランジB 6*12	2			
		27	83901-B10-000	SLホルト M3×20	2			
		28	94001-03412	2種 N3	2			
		29	83100-B10-000	シュートセンカイスイッチ	1			
		30	83100-B96-000	防水照光スイッチ	1			
		31	91310-150	ナイロンバンド PRT1.5S	1			
		32	91310-150	ナイロンバンド PRT1.5S	1			

SXC1280 25) バッテリー



No.	品番	品名	個数	適用	備考
1	91890-040B19L	バッテリー 40B19L	1		
2	89902-M56-001	防振ゴム	1		
3	86901-B96-800	バッテリークランプ	1		
4	86902-B96-000	バッテリー取付ホルト	2		
5	94001-06412	N 6(2)	4		
6	87100-B96-031	バッテリーコード(+) 1300	1		
7	87200-B96-030	バッテリーコード(-) 900	1		
8	94006-10410	フランジ N 10*1.25	1		
9					
10					
11	88906-B96-031	バッテリーカバー	1		
12					
13					
14	91242-0821	G/ブナットKGN-2 8	1		
15					
16					
17					
18					
19					
20					
21					
22					
23					
24					
25					
26					
27					
28					
29					
30					



26) 銘板

No.	品番	品名	個数	適用	備考
1	79921-B96-000	パネルマーク	1		
2					
3	79903-B96-001	スロットルレバーマーク	1		
4	79904-B96-002	変速レバーマーク	1		
5	79905-B96-001	走行クラッチレバーマーク	1		
6	79906-B96-001	サイドクラッチレバーLマーク	1		
7	79907-B96-001	サイドクラッチレバーRマーク	1		
8	91193-012	後進危険取扱説明書警告ラベル	1		
9	79908-B96-001	除雪クラッチレバーマーク	1		
10	79909-B96-001	オーガ高さ調節マーク	1		
11	79910-B96-003	シュート調節レバーマーク	1		
12	91195-010	カバー注意ラベル	2		
13	79922-B96-000	本体マークL(SXC1280)	1		
14	79923-B96-000	本体マークR(SXC1280)	1		
15	79914-B96-050	メンテナンスマーク	1		
16					
17	91906-B72-030	SSSマーク	1		
18	91903-B96-000	型式ラベル(SXC1280)	1		
19	79912-B97-000	ワーブランドマーク	1		
20	79904-B96-000	WADOラベル	1		
21	79918-B96-000	ヒューズマーク	1		
22	91906-001	機体番号付社銘板(英文有り)	1		適用号機：～18****
23	79911-B76-000	給油口マーク(ガソリン)	1		
24					
25	91907-001	機体番号付社銘板(フロントロゴ)	1		適用号機：19****～
26					
27					
28					
29					
30					

SXC1280	27) 付属品	No.	品番	品名	個数	適用	備考	
		1	90001-B96-003	シャーボルト6*25(ロックナットAssy)	1		7T オーガ・ブロフ用	
		2	91905-B56-000	コンビネーションレンチ10	2			
		3	91911-B96-001	取扱説明書(SXC1070H SXC1280)	1			
		4	91903-001	検査合格証	1			
		5	91811-105	ブレードヒューズ5A	1			
		6	91811-110	ブレードヒューズ10A	1			
		7	91811-125	ブレードヒューズ25A	1			
		8	91811-130	ブレードヒューズ30A	1			
		9						
		10						
		11						
		12						
		13						
		14						
		15						
		16						
		17						
		18						
		19						
		20						
		21						
		22						
		23						
		24						
		25						
		26						
		27						
		28						
		29						
		30		08001-B96-030	シートカバー(オプション)			